

## S1000 单槽水槽



水槽

代码: 1180 150



### 细节

材料 AISI 304 不锈钢

表面处理 拉丝 Foster

质地 拉丝 Foster

边型和安装方式 斜边

底座 80 cm

尺寸 865 x 505 mm

标准配件 固定钩, 垫圈, 下水器, 溢水口和虹吸管, 纸板盒包装

龙头孔 1个定位孔 - 根据要求提供第二第三个孔

安装孔 840 x 480 mm

下水器 否

---

宽 86 cm

---

盆内尺寸 726 x 350 mm

---

单槽/双槽 单槽

---

下水组件 3,5" 下水器

---

## 特点

**3.5" 下水器提篮**

Foster®水槽均配备了3.5"下水器，有可防止固体颗粒流入下水器的实用篮式塞。3.5"下水器允许使用Foster®碎渣机，可与所有型号兼容。

---

**可提供第二/第三个孔**

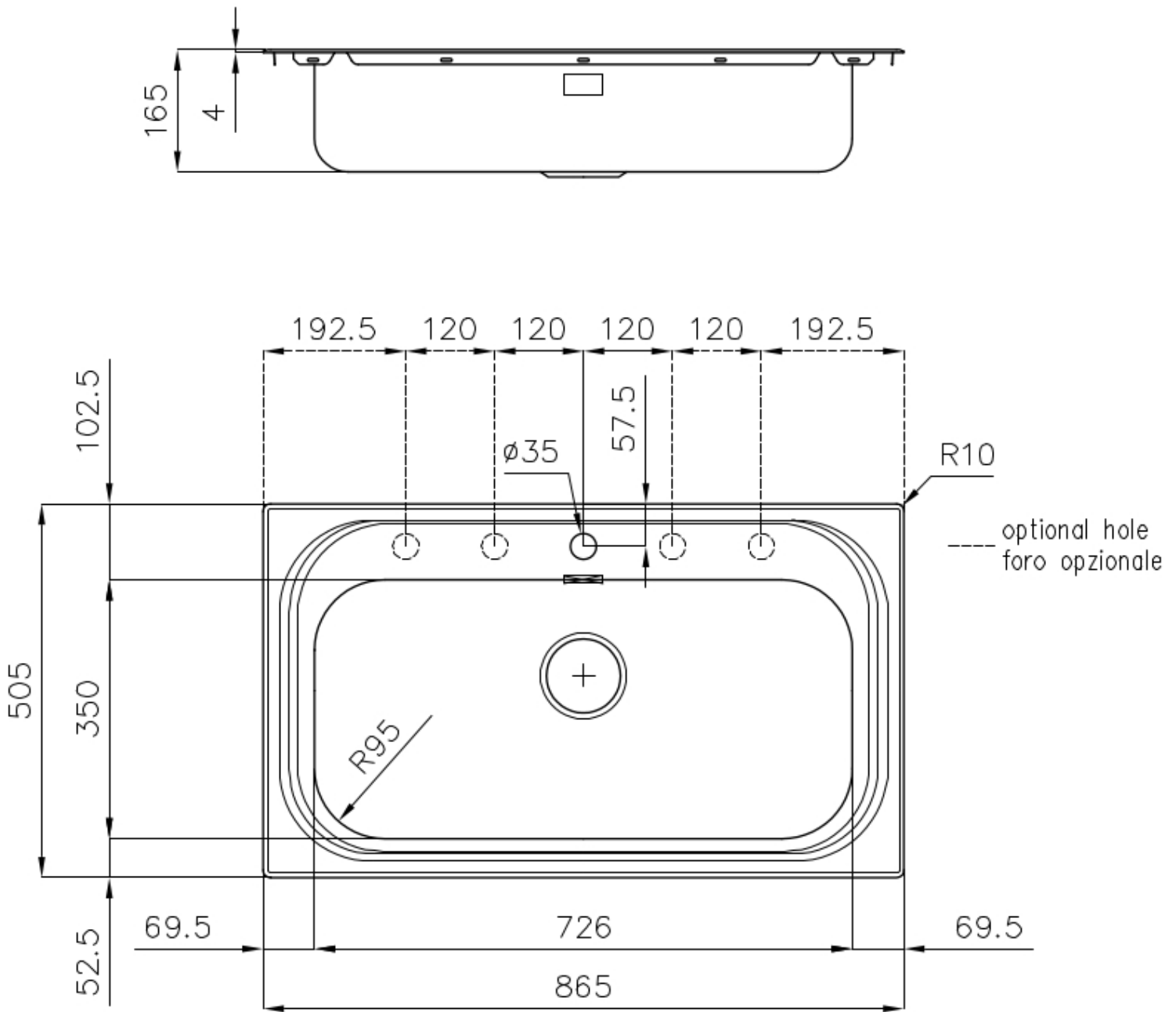
水槽可根据需要定制额外的龙头安装孔，用于双孔龙头、有遥控的排水管或皂液器。这些位置在图中以虚线孔表示。

---

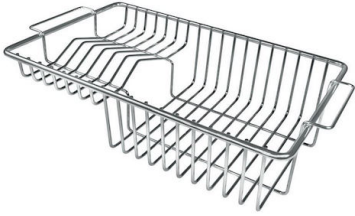
**附加价值**

Foster使用的钢板厚度高于市场普通水平。此外，源于我们长久的不锈钢生产工艺，我们的不锈钢制品质量更有，抗老化水平更佳。

---



## OPTIONAL ACCESSORIES



不锈钢背板  
8100 305



伊罗科木砧板  
8643 117



玻璃砧板  
8633 300

## RECOMMENDED PAIRINGS



龙头 **S1000 - Z65**  
8449 500